



# ОПРОСНЫЙ ЛИСТ НА ПРОЕКТИРОВАНИЕ СИСТЕМ ЭЛЕКТРООБОГРЕВА РЕЗЕРВУАРОВ (КОМПЕНСАЦИЯ ТЕПЛОПOTЕРЬ И ЗАЩИТА ОТ ЗАМЕРЗАНИЯ)

Данные организации (лица) заполнившей опросный лист

Организация			
ФИО			
Телефон		Факс	
Адрес			

### Данные о заказчике

Организация			
ФИО			
Телефон		Факс	
Адрес			
Объект			

### Общие данные для проектирования

<b>Требуемая температура, °С</b>		<b>Тип теплоизоляции</b>	
Технологическая температура, °С	Мин.	Кэф. теплопроводности изоляции при +20°С, Вт/(м·град)	
	Макс.		
Допуст. температура для продукта, °С	Мин.	Толщина изоляции, мм	
	Макс.		
Температура окружающей среды, °С	Мин.	Толщина стенки резервуара, мм	
	Макс.		
Температура пропарки, °С		Макс. температура для материала резервуара, °С	
Тип продукта		Кэф. теплопроводности материала резервуара при +20°С, Вт/(м·град)	
Плотность продукта, кг/м <sup>3</sup>			
Динамическая вязкость продукта, Н·с/м <sup>2</sup>		Расчётная скорость ветра, м/с	
Удельная теплоемкость продукта, ккал/(кг·град)		Температурный класс взрывоопасной смеси, Т1...Т6	
Кэф. теплопроводности продукта при +20°С, Вт/(м·град)		Напряжение цепей обогрева, В	
Кэф. объемного расширения продукта, 1/°С		<i>Дополнительная информация</i>	
Высота налива продукта, м	Мин.		
	Макс.		

Номер опросного листа .....

Дата составления ..... Лист ..... Листов .....

**Ceilhit Специалисты по теплообогреву**  
ООО «Селхит-Украина» г.Киев, ул. Марины Расковой, 17

Тел.: +38 (044) 303-91-53 Факс: +38 (044) 303-91-54  
e-mail: [info@ceilhit.ua](mailto:info@ceilhit.ua)

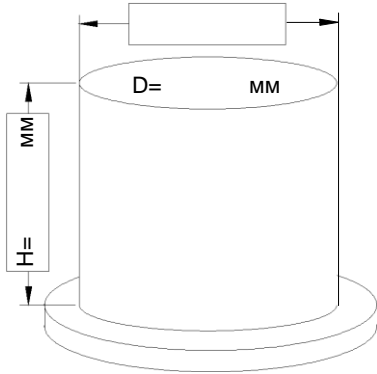


# ОПРОСНЫЙ ЛИСТ НА ПРОЕКТИРОВАНИЕ СИСТЕМ ЭЛЕКТРООБОГРЕВА РЕЗЕРВУАРОВ (КОМПЕНСАЦИЯ ТЕПЛОПOTЕРЬ И ЗАЩИТА ОТ ЗАМЕРЗАНИЯ)

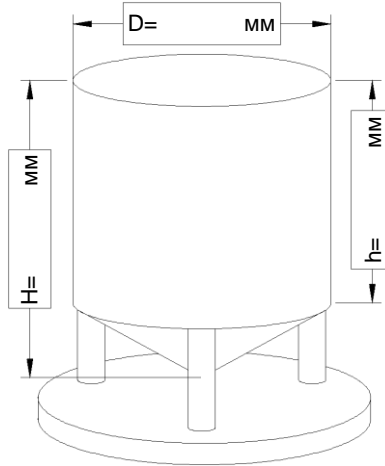
Ceilhit

## Тип резервуара

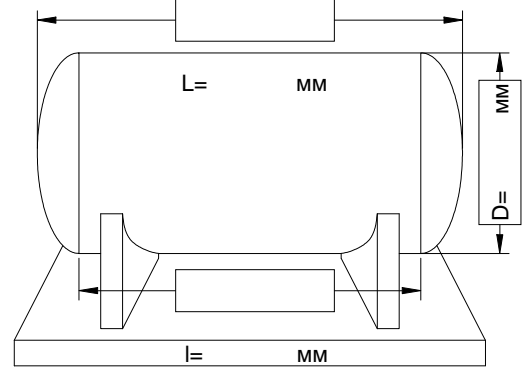
Вертикальный  
(на фундаменте)



Вертикальный  
(на опорах)



Горизонтальный



## Особенности конструкции

Тип крыши (для вертикальных резервуаров)	эллиптическая	
	плоская	
Изоляция резервуара	полностью изолирован	
	крыша не изолирована	
	дно не изолировано	

Номер опросного листа .....

Дата составления ..... Лист ..... Листов .....

**Ceilhit Специалисты по теплообогреву**  
ООО «Селхит-Украина» г.Киев, ул. Марины Расковой, 17

Тел.: +38 (044) 303-91-53 Факс: +38 (044) 303-91-54  
e-mail: [info@ceilhit.ua](mailto:info@ceilhit.ua)